

NYHET



Coastal E

Erstatter papirkartet!

FURUNO NORGE

Furuno Norge lanserer

Coastal E

Coastal E tilfredsstillter de norske kravene til elektronisk kartsystem for fartøy opptil 24 meter. Naviger trygt og papirløst med godkjente og oppdaterte kart.

Coastal E er et kartsystem som kan benyttes enten med papirkart som reserveløsning eller man kan installere to Coastal E maskiner og seile papirløst. En slik konfigurasjon, sammen med et abonnement på kartoppdateringer, gjør navigering tryggere. Samtidig unngås tidkrevende arbeid med kartrettelser.

Coastal E er basert på TECDIS og har norsk meny. Den er like brukervennlig og har samme funksjonalitet, men Coastal E er ikke godkjent som ECDIS. Derimot tilfredsstillter den norske krav til elektronisk kartløsning som erstatning for kart, for fartøy opptil 24 meter, ref. Sjøfartsdirektoratets rundskriv RSV 12-2019.

ENKEL Å INSTALLERE

Coastal E er en kompakt løsning som er enkel å installere. Den leveres som panel PC med 16" eller 22" skjerm, enten for innfelling eller

montering på brakett. De to størrelsene kan fritt kombineres. Coastal E har tilstrekkelig antall porter for obligatorisk sensortilkobling samt anbefalt tilkobling av AIS. Den har også AC/DC multipower for strømforsyning, både fra hoved- og nødstrømsanlegg.

PAPIRLØS SEILAS MED COASTAL E

For papirløs seilas med Coastal E må løsningen bestå av to maskiner.

For tilkobling til annet utstyr sier rundskriv RSV 12-2019:

«Kartmaskina skal vere kopla til skipets mot-takar for globalt satellittposisjoneringssystem. Dersom fartøyet har krav til, eller har installert gyro, kursindikator (THD) eller logg som viser fart gjennom vatnet skal desse være rattmerka og kopla til kartmaskina.



COASTAL E – KARTSYSTEM UTVIKLET FOR NORSKE FORHOLD



Opsjon:

ARMLENEPANEL FK 2020

Armlenepanel med funksjonsknapper og USB port for enkel kartoppdatering.



COASTAL E KARTSYSTEM

- > Kartsystem tilpasset fartøy opptil 24 meter
- > Intuitiv og lett å komme i gang med
- > Panel PC med 16" eller 22" skjerm
- > Multipower 230 VAC/24 VDC og IP sensortilkobling
- > Armlenepanel FK 2020 er tilgjengelig som opsjon

FUNKSJONER

- > Avansert kartfunksjon som sømløst integrerer ENC og kommersielle kart for beste situasjonsforståelse
- > Effektiv ruteplanleggingsfunksjon
- > Støtte for radar overlay fra Furuno IMO radar
- > Støtte for AIO (Admiralty Information Overlay), C-map T&P og C-map vær overlay
- > Norsk meny

KART

Coastal E støtter kartformatene

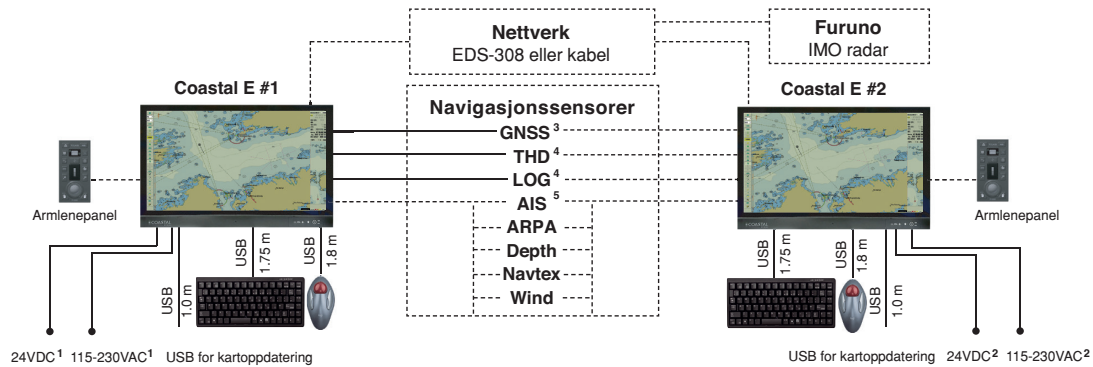
- > S-57 ver. 3
- > S-63 ver. 1.0 og 1.1
- > S-63 ver. 1.0 og 1.1
- > C-Map CM 93/3 (ENC, ENC+ og Professional+)



FURUNO GP-170

Rattmerket, nøyaktig og pålitelig GPS. Mulighet for nettverkstilkobling for enkel distribusjon av posisjonsinformasjon til eksempelvis Coastal E, AIS, radar, autopilot, ekkolodd og sonar.

KOBLINGSSKJEMA FOR PAPIRLØS SEILAS



1. Som minimum må én strømforsyning komme fra hovedstrømsanlegget
2. Som minimum må én strømforsyning komme fra nødstrømsanlegget
3. Obligatorisk
4. Obligatorisk ved bærekraft til sensor
5. Valgfri sensortilkobling

SPESIFIKASJONER

Operativsystem: Windows 10, 64-bit
Skjerm: 21.5" Full HD, LED (Coastal E 2224)
15.6" Full HD, LED (Coastal E 1624)
Proseszor: Intel Atom x7- E3950 1.6 GHz
Chip sett: Intel Apollo Lake
RAM: 4 GB
Lagring: 240 GB M.2 SSD (210 GB ledig)
32 GB eMMC

PORTER

Monitor output: 2 x Display port (DP)
Monitor input: 1 x VGA
1 x HDMI

COM: 4 x RS422/485 (phoenix 5-pin)
1 x RS232/422/4854 (DB9M)
Ethernet: 2 x 10/100/1000 Mbps
LAN på RJ45 plugg
USB: 4 x USB 2.0 (type A)

STRØMFORSYNING

Multistrømforsyning: 115 - 230 VAC/ 24 VDC
50 ~ 60 Hz
Maks forbruk: 54 W (Coastal E 2224)
30 W (Coastal E 1624)
Normalt forbruk: 44 W (Coastal E 2224)
20 W (Coastal E 1624)

UTSTYRSLISTE

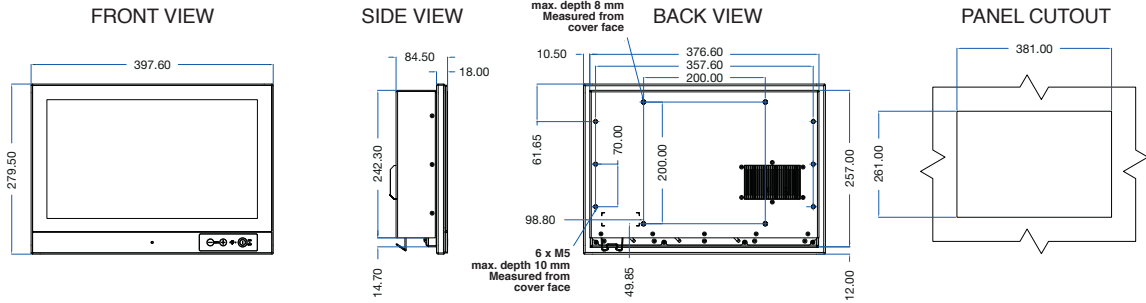
Panel PC HD 22T30/ HD 16T30
Coastal E programvare
Coastal E kodeplugg

Div. tillegg utstyr

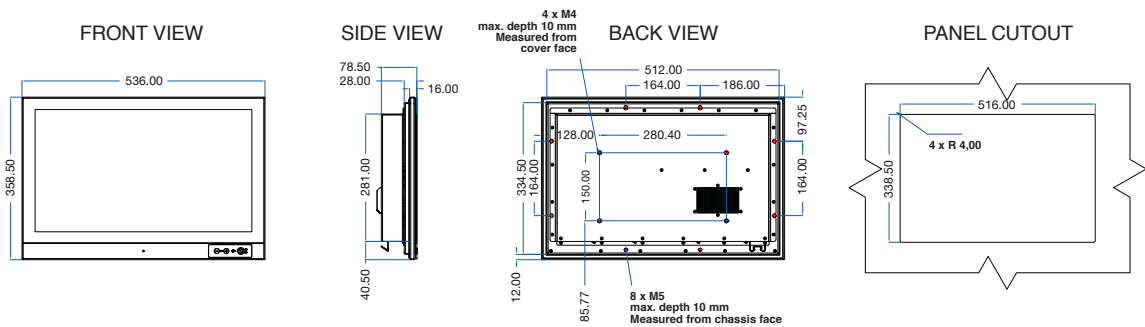
Hatteland driver CD
Kart database DVD C-Map Professional+
Kart database DVD C-Map CAES
Cherry G84-4100 keyboard
Logitech Trackman Marble ELK trackball
USB forlengerkabel (1m) for kartoppdatering

MÅLSKISSER

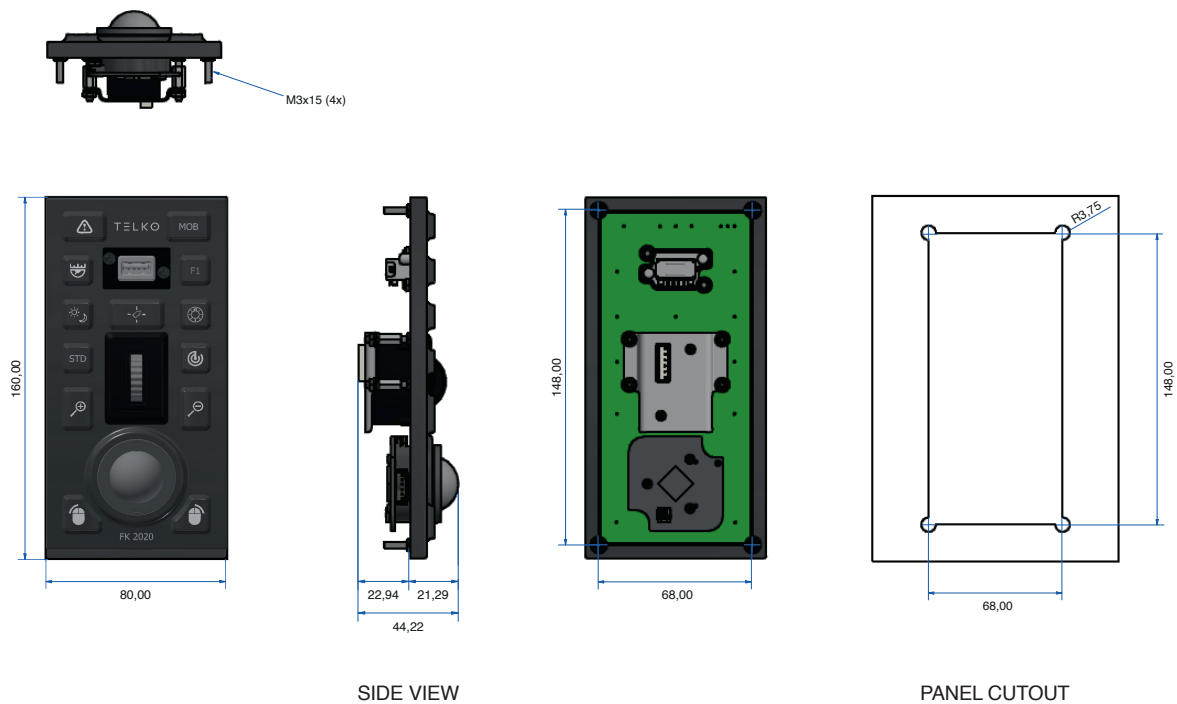
Coastal E 16"



Coastal E 22"



Armlenepanel FK 2020



FORHANDLERE KYSTEN RUNDT

TROMS OG FINNMARK

Varanger Skipselektronikk AS

PB 405, 9811 Vadsø
Tlf.: 78 95 22 99
va-skips@online.no

Maritek AS

PB 314, 9751 Honningsvåg
Tlf.: 78 47 23 11
maritek@maritek.no

O.M. Rønning Skipselektronikk

Brenneriveien 15, 9600 Hammerfest
Tlf.: 78 41 17 85
post@omronning.no

Haugsnæs Elektro AS

Havnegata 27, 9990 Båtsfjord
Tlf.: 78 98 57 50
post@haugsnes-elektro.no

Metek AS

PB 153, 9770 Mehamn
Tlf.: 749 71 65
post@metek.no

Imes AS

PB 2008, 9265 Tromsø
Tlf.: 77 66 46 00
imes@imes.no

J.M.Hansen AS

PB 2604, 9273 Tromsø
Tlf.: 77 66 55 00
firmapost@jmhansen.no

Nautik Elektronikk AS

Ferroveien 87, 9308 Finnsnes
Tlf.: 77 84 26 60
nautik@navy.no

Harstad Elektro AS

Margrethe Jørgensensv. 2,
9406 Harstad
Tlf.: 77 04 02 00f
irmapost@harstad-elektro.no

NORDLAND

Elkjøp Vesterålen AS

PB 114, 8469 Bø i Vesterålen
Tlf.: 76 11 46 90
aftersales.bo@elkjop.no

Larsen Elcom AS

Storgata 45, 8430 Myre
Tlf.: 76 13 42 50
post@larsenelcom.no

Brækkens Elektro AS

Ballstadlandet 97, 8373 Ballstad
Tlf.: 76 08 81 26
post@brel.no

*HIBOtech AS

Vorsetøyveien 20, 8300 Svolvær
Tlf.: 47 68 58 33
post@hibotech.no

Sortland Skipselektronikk AS

PB 476, 8401 Sortland
Tlf.: 76 12 60 90
post@skipselektronikk.com

Elektro Bodø AS

PB 1432, 8037 Bodø
Tlf.: 75 50 37 00
maritime@elektro.no

TT Maritim AS

Burøyveien 30, 8012 Bodø
Tlf.: 900 97 089
post@ttmaritim.no

AS Myre Elektronikkservice

PB 98, 8439 Myre
Tlf.: 76 13 31 90
firmapost@meservice.no

Arne Bjørnvold AS

Torolv Kveldulvsonsgt. 37A
8800 Sandnessjøen
Tlf.: 75 04 02 18
ssj@navy.no

TRØNDELAG

Arne Wahl-Olsen AS

Strandgata 3c, 7900 Rørvik
Tlf.: 74 39 10 00
rorvik@navy.no

Argon Elektro AS

PB 4264, 7436 Trondheim
Tlf.: 73 92 44 00
firmapost@argon.no

MØRE & ROMSDAL

Elmarin AS

Heinsagt. 22, 6507 Kristiansund
Tlf.: 71 56 67 15
janove@elmarin.no

Odstøl Elektronikk AS

Omagata 115B, 6517 Kristiansund
Tlf.: 71 56 69 30
firmapost@oddstol.no

Sandbløst AS

Fosnagt. 3, 6509 Kristiansund N
Tlf.: 71 67 49 55
post@sandbløst.no

O.Øverland AS Electronics

PB 1098, 6403 Molde
Tlf.: 71 20 24 00
post@overland.no

Marinelektronikk AS

PB 5534 Hatlane, 6024 Ålesund
Tlf.: 40 00 40 95
svein@marinelektronikk.no

Florvaag Elektronikk AS

PB 8050, 6022 Ålesund
Tlf.: 70 14 76 06
florvaag@florvaag.no

HG Marine Electronics AS

Raffelneset 6, 6060 Hareid
Tlf.: 70 10 13 90
electronics@hareidgroup.com

Ulstein Power & Control AS

PB 278, 6067 Ulsteinvik
Tlf.: 70 01 38 50
firmapost@ulsteingroup.com

VESTLAND

Ocean Electronics AS, avd. Måløy

Gate 1, nr 51, 6700 Måløy
Tlf.: 57 85 26 00
post@oceanelectronics.no

Ocean Electronics AS, avd. Florø

Gate 1, nr 51, 6700 Måløy
Tlf.: 57 85 26 00
post@oceanelectronics.no

Ocean Electronics AS, avd. Florø

Fugleskjærgata 10, 6900 Florø
Tlf.: 57 75 13 00
post@oceanelectronics.no

Frydenbø Industri AS

Damsgårdsveien 143,
5160 Laksevåg
Tlf.: 55 34 91 00
post.fin@frydenbo.no

IKM Instrutek AS

NavCom avd. Bergen
PB. 154, Laksevåg
Tlf.: 55 50 64 10
navcom@navcom.no

ROGALAND

Vico AS

PB 204, 4299 Avaldsnes
Tlf.: 52 84 66 00
vico@vico.no

Landor Larsen Elektronikk AS

3023 Hillevåg, 4095 Stavanger
Tlf.: 51 88 68 68
mail@landorlarsen.no

IKM Elektro AS, avd. Sola

Skvadronveien 24, 4050 Sola
Tlf.: 51 81 17 30
ikmelektro@ikm.no

EI-Experten AS

Gamle Sokndalsv. 38,
4372 Egersund
Tlf.: 51 49 60 08
post@el-experten.no

AGDER

GOT Cview AS

Gismerøyveien 227,
4515 Mandal
Tlf.: 918 75 894
post@gotnorway.com

VESTFOLD OG TELEMARK

IKM INSTRUTEK AS

IKM Instrutek AS
Elvevn. 28, 3262 Larvik
Tlf.: 33 16 57 00
ikminstrutek@ikm.no

Serco AS

Jarlsøveien 50, 3124 Tønsberg
Tlf.: 815 56 920
post@serco.no

OSLO

Sjøkaptein K. Lein

Akerhusstr. 7, 0150 Oslo
Tlf.: 22 42 78 40
sjokaptein@gmail.com

VIKEN

Tel-Rad AS

Storveien 10, 1624 Gressvik
Tlf.: 69 31 56 16
tel-rad@navy.no

* TimeZero forhandler

FURUNO NORGE

www.furuno.no